

## *Инструкция по монтажу домов из SIP-панелей (канадская технология каркасно-щитового домостроения)*

1. Первым этапом по строительству дома проводятся земляные работы, и устройство фундамента. Рекомендуемыми типами фундамента под дома, построенные по данной технологии, являются монолитный малозаглубленный фундамент – монолитная бетонная армированная лента на песчаной подушке (рис. 1), свайный буронабивной с железобетонным ростверком (рис. 2), или винтовые сваи с силовой деревянной обвязкой - рандбалкой, выполняющей функцию ростверка (рис. 3). Окончательный выбор фундамента, конечно, определяется видом почв на участке строительства, уровнем грунтовых вод, и пожеланиями заказчика к устройству подвала
2. После окончания работ по устройству фундамента, перед укладкой нижнего обвязочного бруса дома, необходимо обеспечить надежную гидроизоляцию всех деревянных элементов строящегося дома от бетонных и металлических частей конструкции. Для этого используется битумная мастика по ГОСТ 25591-83 и ГОСТ30693-2000, битумированная бумага по ГОСТ515-77\*, рубероид по ГОСТ 10923-93.
3. На фундамент, покрытый гидроизолирующим слоем водонепроницаемого материала, укладывается нижний обвязочный брус дома (рис. 4). Установка производится в «нулевой уровень» с помощью нивелира или строительного уровня, в строгом соответствии с разработанными чертежами. К укладке нижнего обвязочного бруса следует подойти с особым вниманием, т.к. от точности его установки зависит качество и простота дальнейшей сборки дома. Рекомендуемое сечение нижнего обвязочного бруса не менее 100x150, но возможно использовать и 40x150. Нижний обвязочный брус крепится к фундаменту с помощью анкерных болтов, либо анкерных болтов с гайками по ГОСТ 24379.1-80, установленных с шагом 500 мм по центру обвязочного бруса. Рекомендуемый диаметр анкерного болта 10÷12 мм, длина болта должна обеспечить крепление к бетону не менее чем на 100 мм. Головки болтов утапливаются в обвязку, заподлицо с верхней гранью нижнего обвязочного бруса.

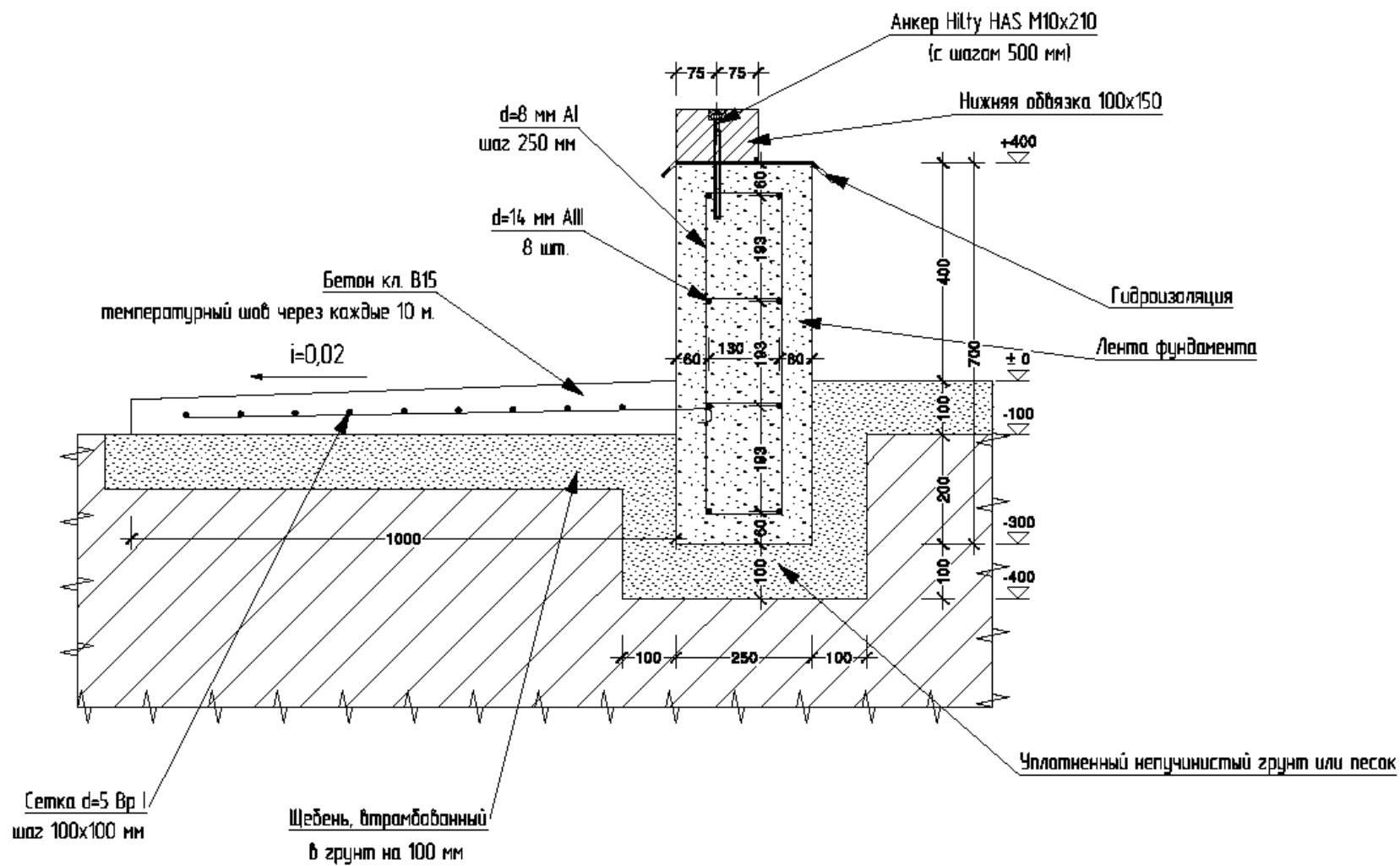
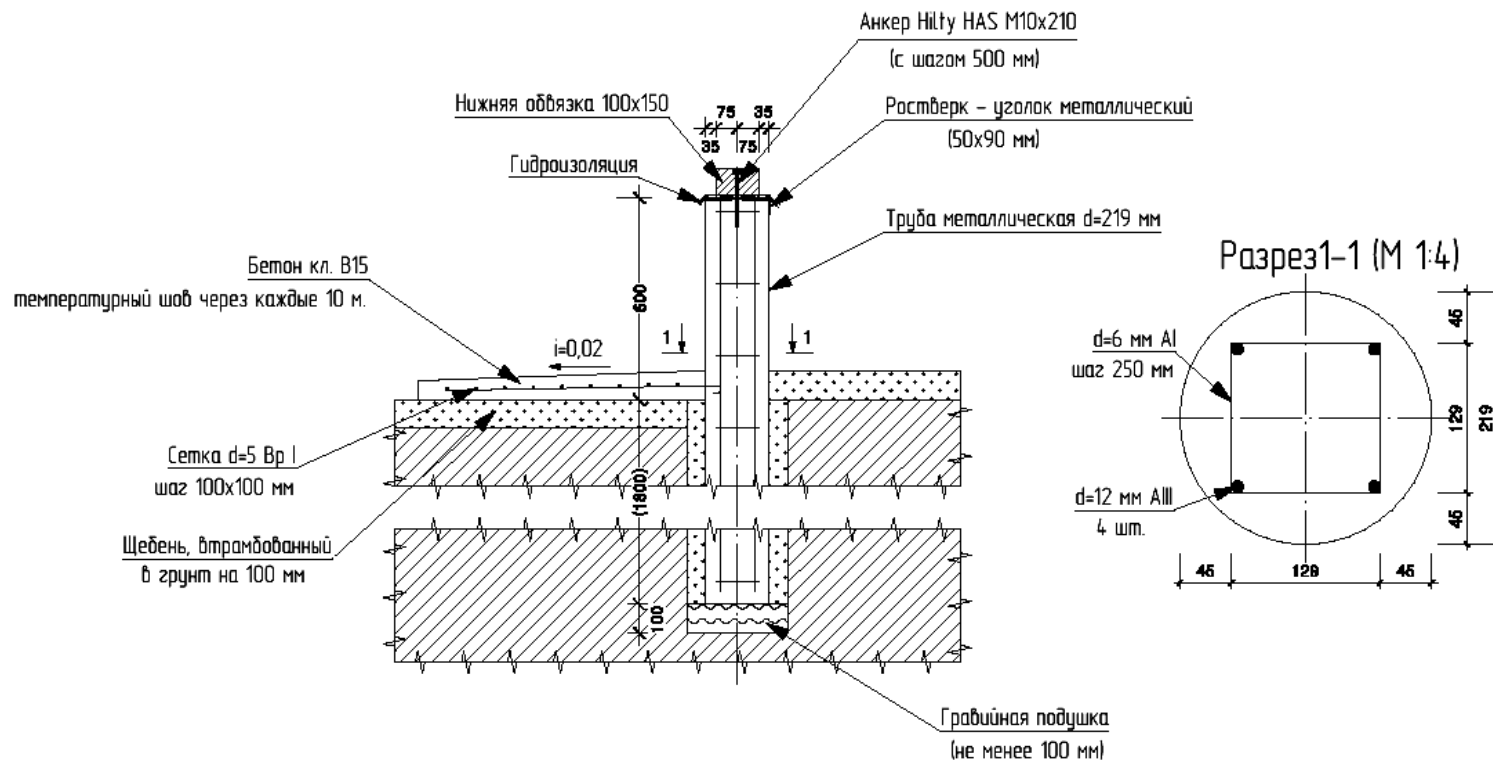


Рис. 1: Монолитный малозаглубленный фундамент.



Примечание  
Бурение производить буром 250 мм на глубину не менее 1900 мм от поверхности земли. На дне отверстия под металлическую трубу необходимо организовать гравийную подушку высотой не менее 100 мм. Установить металлическую трубу в отверстие и заполнить бетонным раствором внутреннюю полость трубы (до наружной кромки на высоте h=600 мм над уровнем земли) и внешнее свободное пространство (применять цемент не ниже марки 300). Уплотнить бетон вибратором или другими доступными средствами. Песок трамбовать.

Рис. 2: Свайный буронабивной фундамент с железобетонным ростверком.

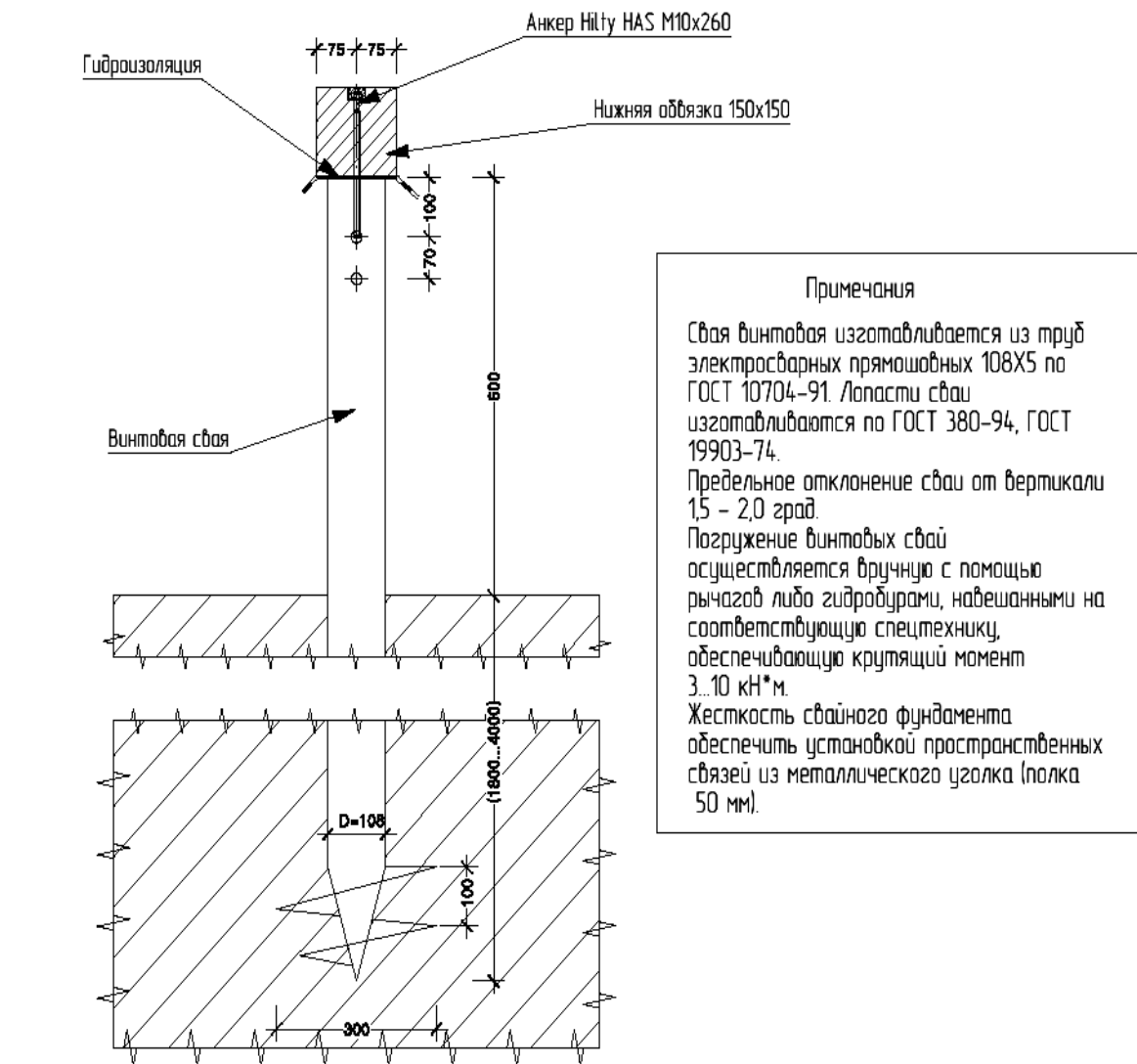


Рис.3 Фундамент на винтовых сваях с деревянной рабдбалкой.

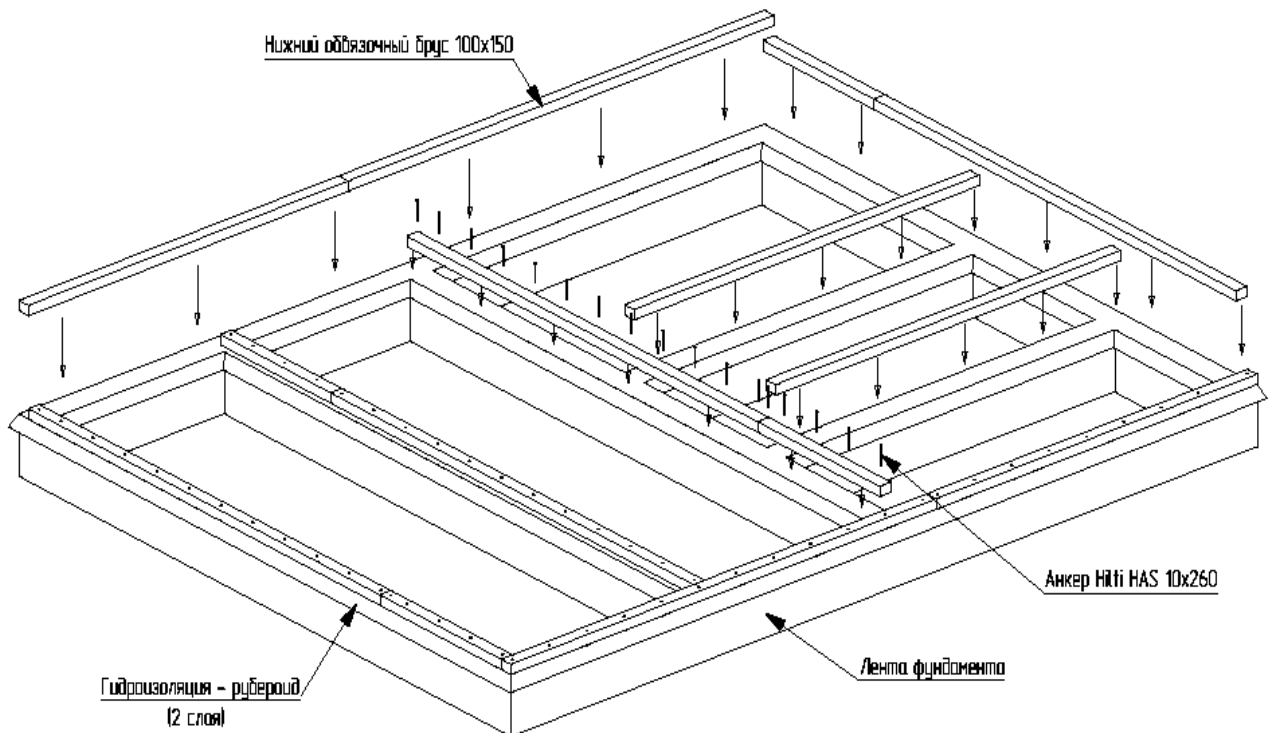


Рис. 4: Монтаж нижнего обвязочного бруса.

4. На нижнем обвязочном брус монтируется цокольное перекрытие, состоящее из деревянных лаг, уложенных в выбранные пазы SIP-панелей и передающих нагрузку от перекрытия на фундамент, и самих SIP-панелей. Монтаж начинается с установки угловой панели (Рис. 5). Затем в специально выбранный в пенополистироле панели паз вкладывается сдвоенная вставка 2x40x200, к которой с другой стороны крепится следующая SIP-панель, и т.д. После того, как весь крайний ряд панелей сручен по длине, в боковой паз вкладывается сдвоенная лага перекрытия 2x40x200, панели пришиваются к ней, и начинается сборка следующего ряда панелей. Монтаж перекрытия ведется в строгом соответствии с предварительно разработанным планом монтажа цокольного перекрытия.
5. Все пазы в пенополистироле SIP-панелей перед установкой панели обрабатываются монтажной пеной. Панели пришиваются к деревянному брусу вставок и лаг перекрытия посредством шурупов по дереву черных 3,5x40 мм с шагом 150 мм (Рис. 6). Сдвоенные вставки и лаги скручиваются по длине между собой с помощью саморезов по дереву черных 4,2x75 мм с шагом 400 мм.
6. Все торцы перекрытия закрываются брусом 40x200 мм.

7. Цокольное перекрытие крепить к нижнему обвязочному брусу саморезами 8x280 через каждую сдвоенную лагу.

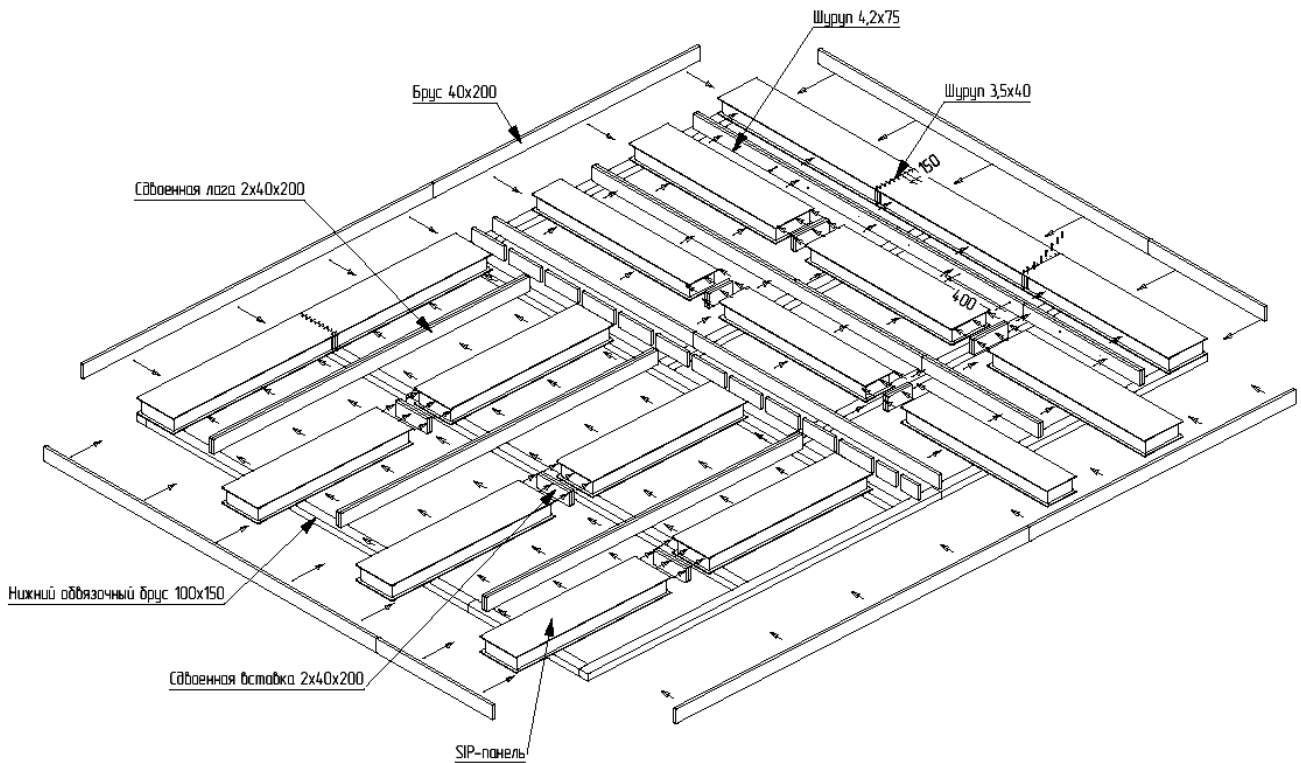
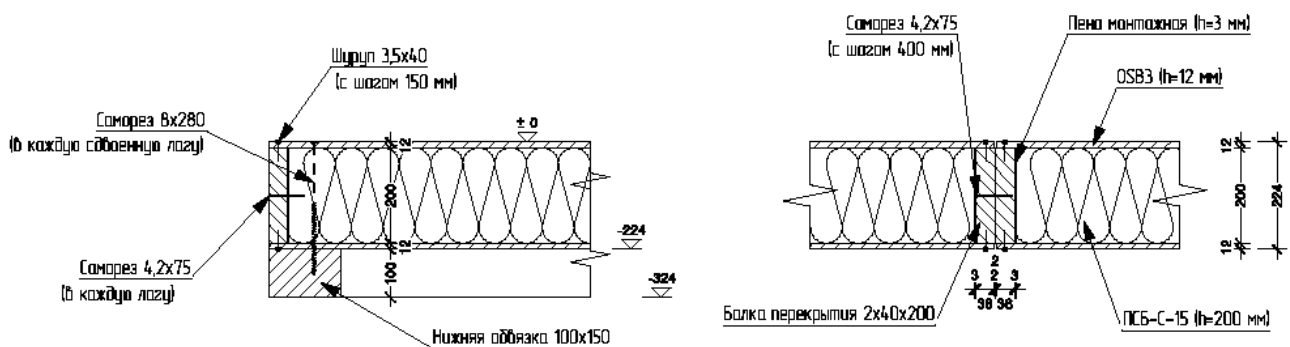


Рис. 5: Монтаж цокольного перекрытия.



Примечания.

1. Вставки для поперечных стыков SIP-панелей крепить к балкам перекрытия саморезами 4,2x75, по 1 саморезу на каждый торец каждой вставки.

Рис. 6: Устройство цокольного перекрытия.

8. Следующим этапом сборки дома идет сборка стен первого этажа. В первую очередь в соответствии с предварительно разработанной схемой монтажа укладывается нижняя обвязка стен первого этажа (Рис. 7). При этом надо обратить внимание, что между обвязками остаются зазоры равные по величине толщине OSB SIP-панелей, что обязательно должно быть отражено на схеме монтажа. Установку нижней обвязки следует проводить очень внимательно, т.к. при отклонениях от схемы монтажа возникнут проблемы при дальнейшей сборке стен. Нижняя обвязка крепится к цокольному перекрытию саморезами 4,2x75 с шагом не более 400 мм.
9. Также следует обратить внимание на то, что нижняя обвязка для повышения точности и облегчения ее монтажа в местах дверных проемов дана без разрывов. Вырезы в ней под дверные проемы следует сделать по месту, после сборки стен 1-ого этажа. А расположение дверных проемов следует учесть при размещении саморезов, крепящих нижнюю обвязку.

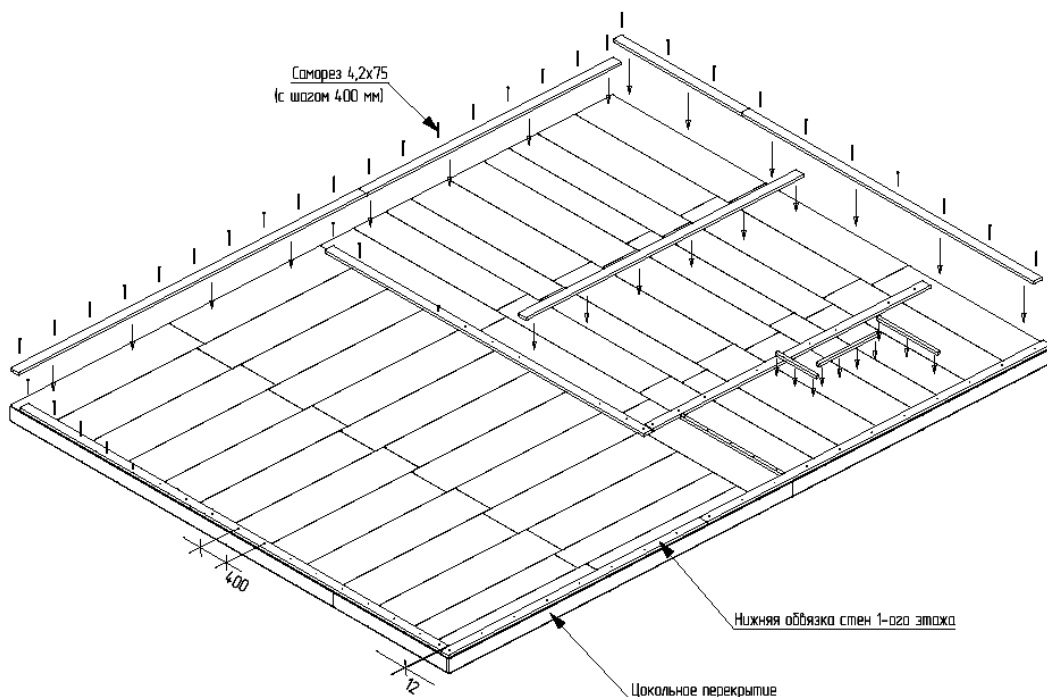


Рис. 7: Монтаж нижней обвязки стен.

10. После монтажа нижней обвязки стен, следует монтаж непосредственно самих стен, состоящих из деревянного каркаса и SIP-панелей. Предварительно необходимо изучить схему расположения и маркировки стен. Монтаж стен начинается с установки двух угловых панелей, положение которых проверяется с помощью отвеса. Сначала крепится крайняя стойка, которая будет закрывать торец стены. Стойка крепится к нижней обвязке двумя саморезами 4,2x75. Затем к этой стойке крепится стеновая SIP-панель. При этом стойка входит в предварительно обработанную монтажной пеной выборку в

пенополистироле SIP-панели (Рис. 8). Панель крепится к стойке и нижней обвязке с помощью шурупов по дереву черных 3,5х40 с шагом 150 мм, с обеих сторон панели. (Рис. 9). Затем устанавливается и аналогично крепится стойка и панель другой стороны угла. После этого угловые панели стягиваются между собой саморезами-глухарями 8х200 с шагом 500 мм (Рис. 10).

11. Далее продолжается последовательная установка всех стеновых панелей и стоек по периметру и во внутренних помещениях дома в обе стороны от первого угла (Рис. 11). Панели крепятся к стойкам и нижним обвязкам с помощью шурупов 3,5х40 с шагом 150 мм, углы и места Т-образных стыков несущих стен стягиваются саморезами-глухарями 8х200 с шагом 500 мм. Сдвоенные стойки крепятся между собой саморезами 4,2х75 с шагом 400 мм, и к нижним обвязкам двумя саморезами 4,2х75. Перед установкой панели выборки в пенополистироле устанавливаемой SIP-панели обрабатываются монтажной пеной.

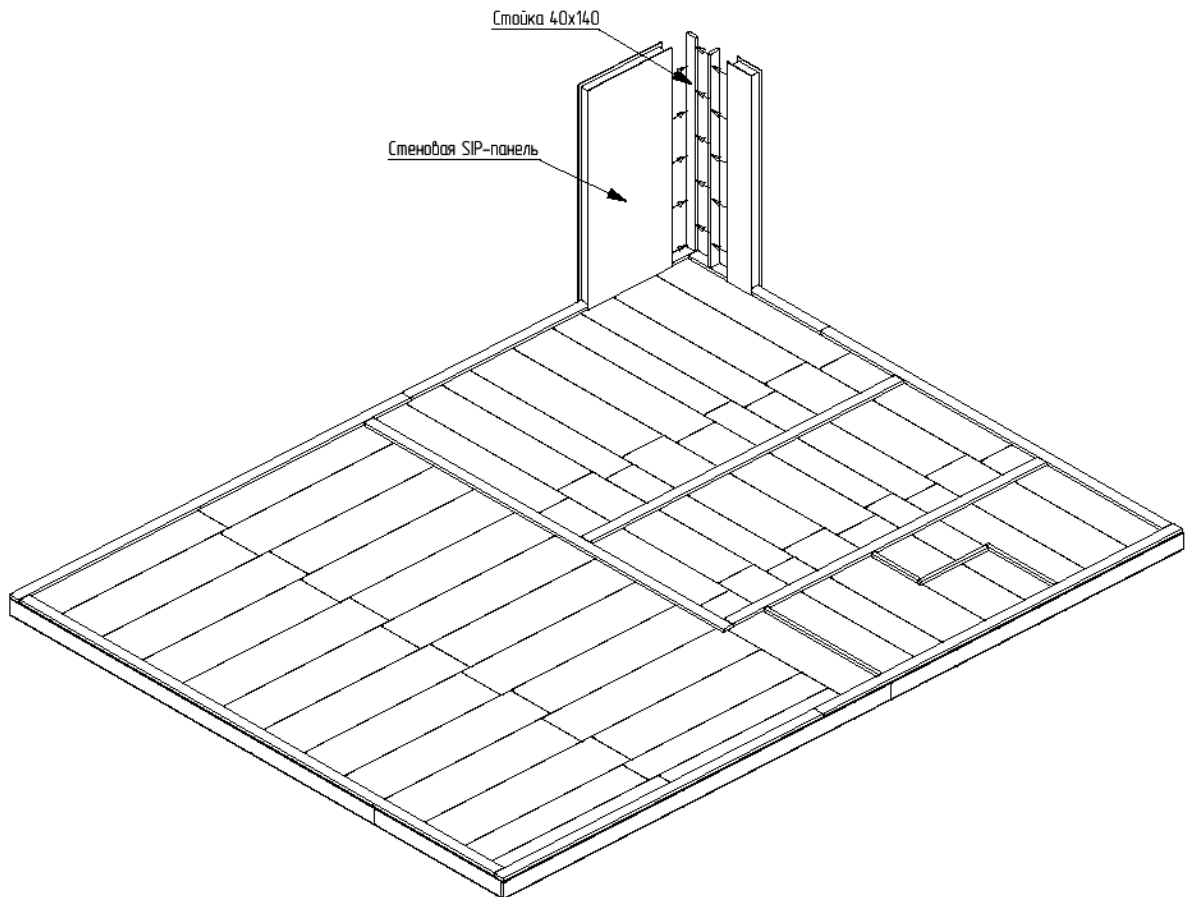


Рис. 8: Начало монтажа стен.



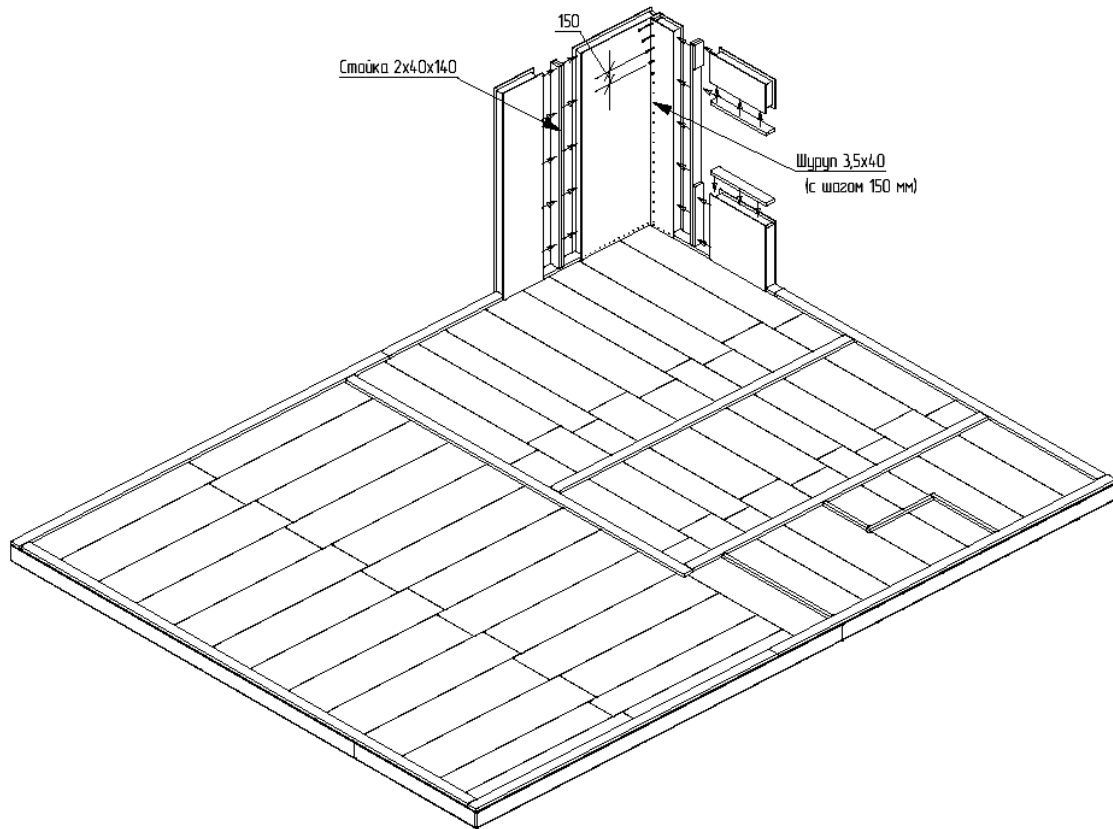


Рис. 9: Крепление угловых панелей к стойкам и обвязкам.

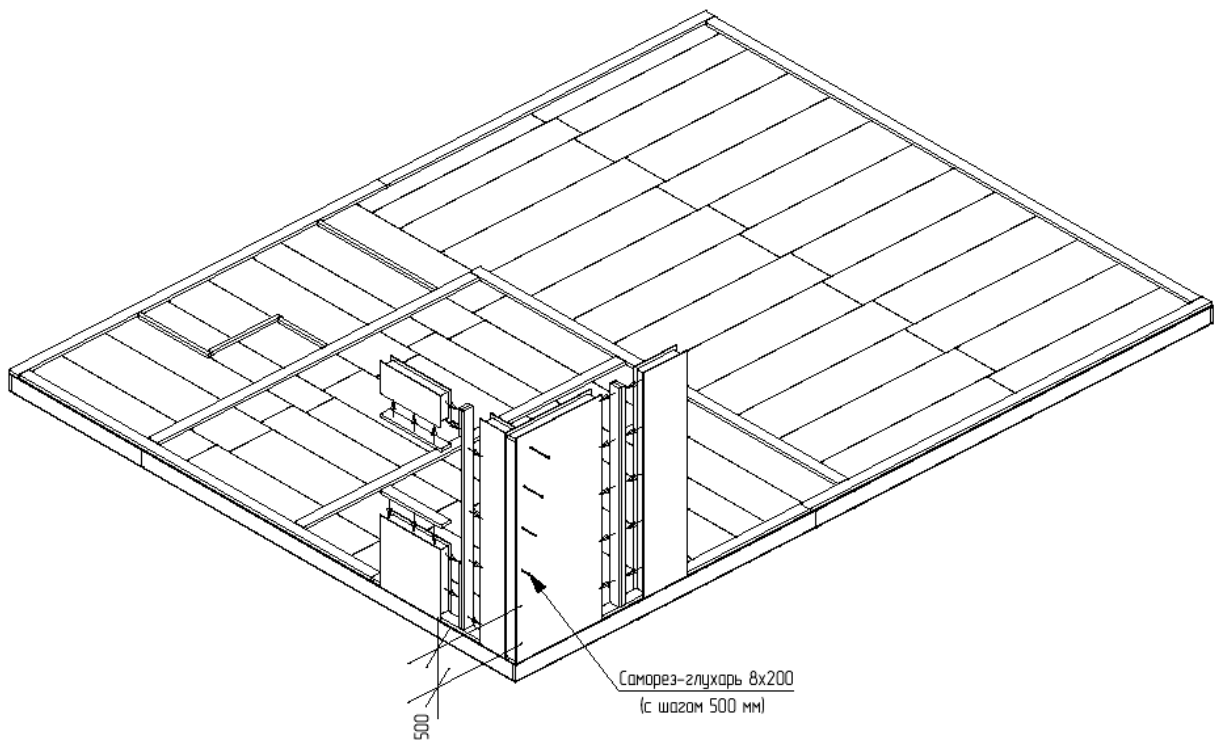


Рис. 10: Стягивание угловых панелей между собой.

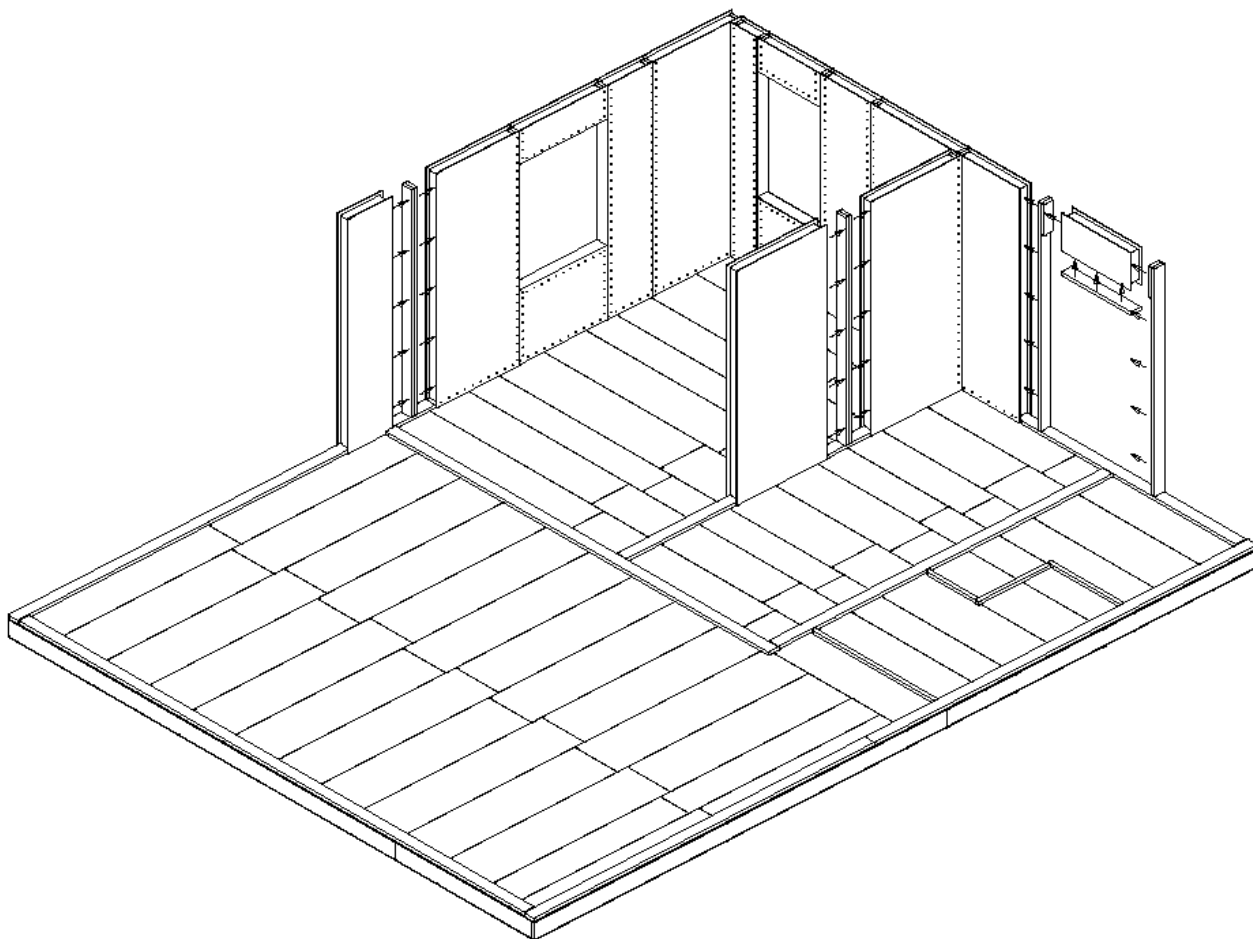


Рис. 11: Последовательная сборка всех стен первого этажа.

12. Сборка стен первого этажа дома заканчивается на заранее выбранном последнем углу. (Рис. 12).  
В предварительно обработанную монтажной пеной выборку SIP-панели вкладывается последняя стойка, которая будет закрывать торец этой стены. Панель пришивается к стойке шурупами 3,5x40. После чего последний угол также как и все предыдущие стягивается саморезами-глухарями 8x200 с шагом 500 мм.

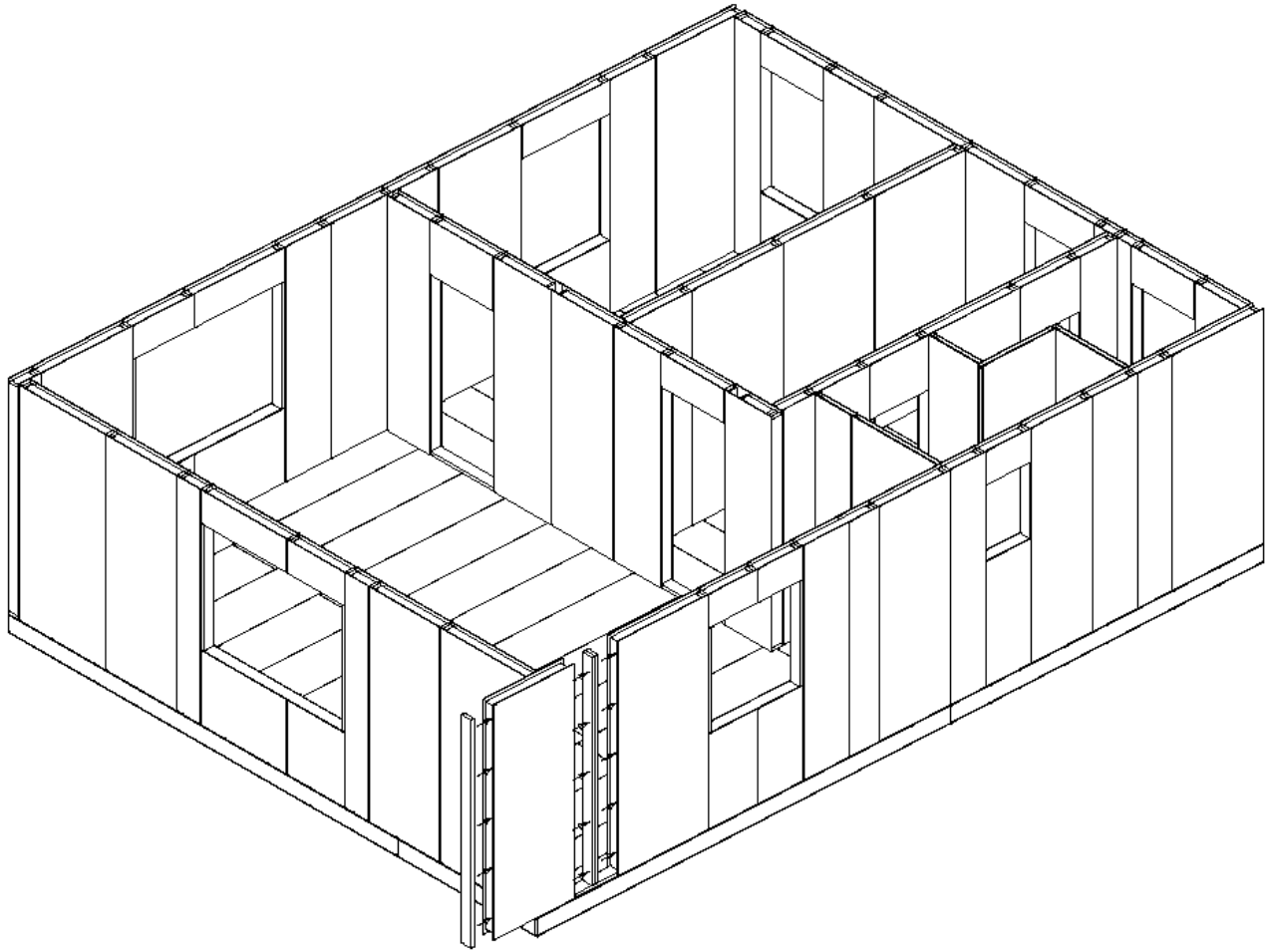


Рис. 12: Установка последней SIP-панели и стойки стен 1-ого этажа.

13. После завершения сборки всех стен первого этажа верхние выборки SIP-панелей пропениваются монтажной пеной, затем в них вкладывается верхняя обвязка 40x140 (Рис. 13). Верхняя обвязка крепится ко всем стойкам первого этажа саморезами 4,2x75, все SIP-панели первого этажа пришиваются к верхней обвязке шурупами 3,5x40 с шагом 150 мм с обеих сторон.
14. Сборка стен второго и более этажей также проводится аналогично сборке стен первого этажа. Устройство стен при условии правильной сборки должно соответствовать Рис. 14 и Рис. 15.
15. Сборка межэтажного и чердачного перекрытий проводится аналогично сборке цокольного перекрытия. Устройство перекрытий при условии правильной сборки должно соответствовать Рис. 16.

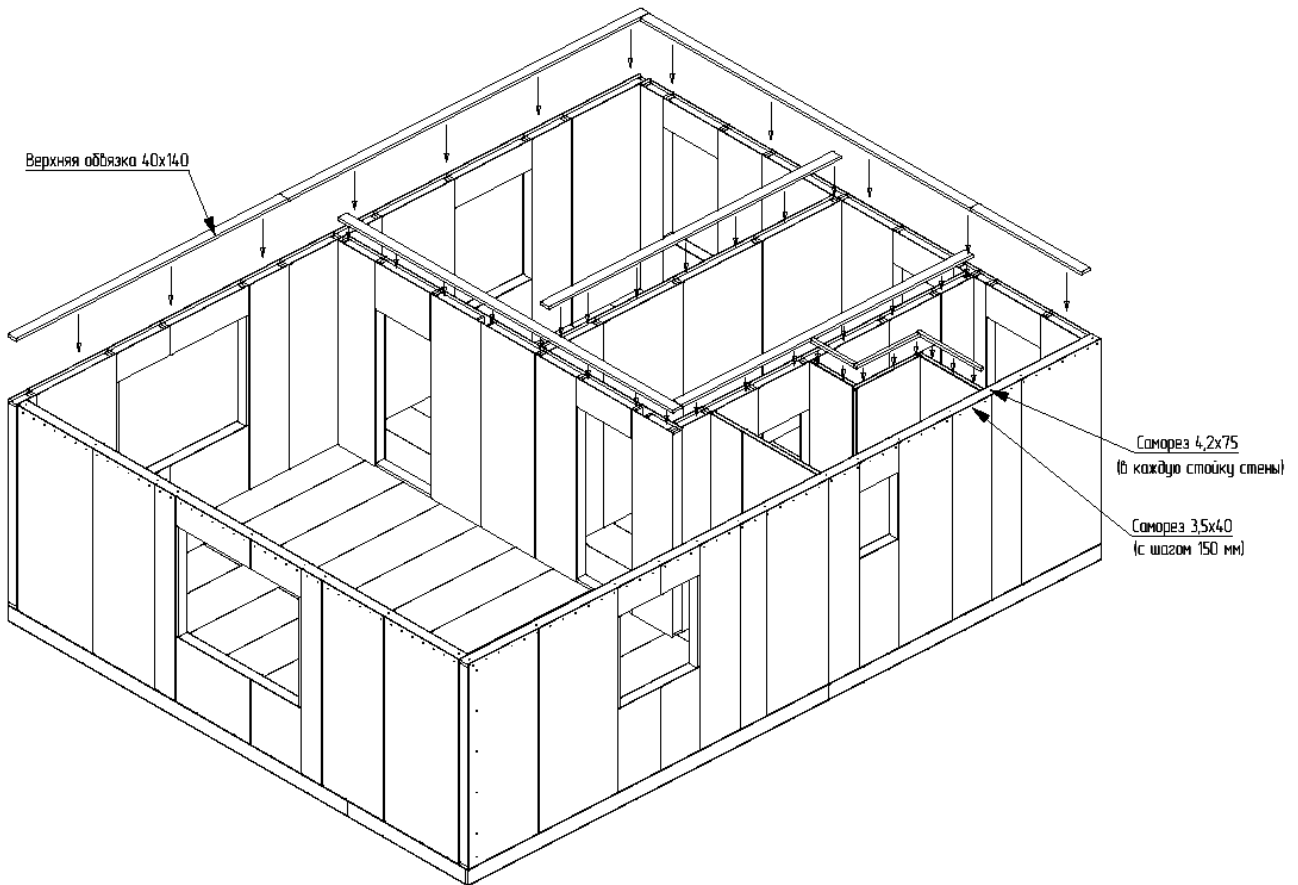


Рис. 13: Установка верхней обвязки стен первого этажа.

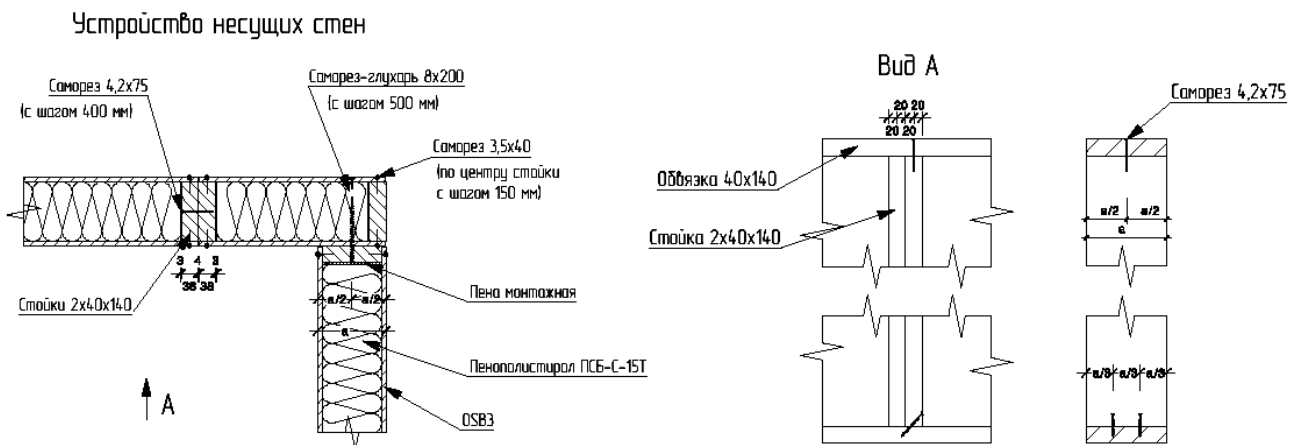


Рис. 14: Устройство несущих стен дома.

## Устройство перегородок

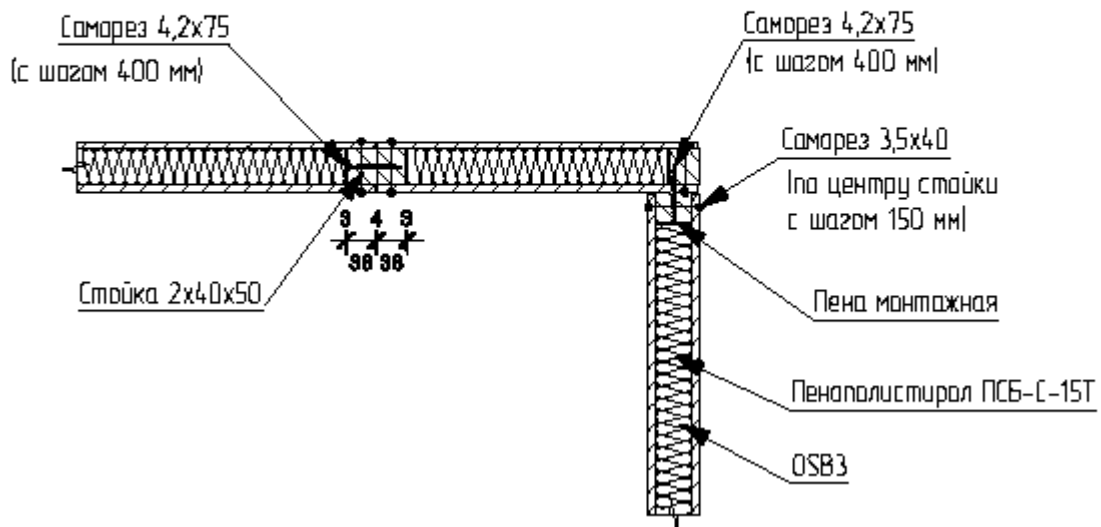
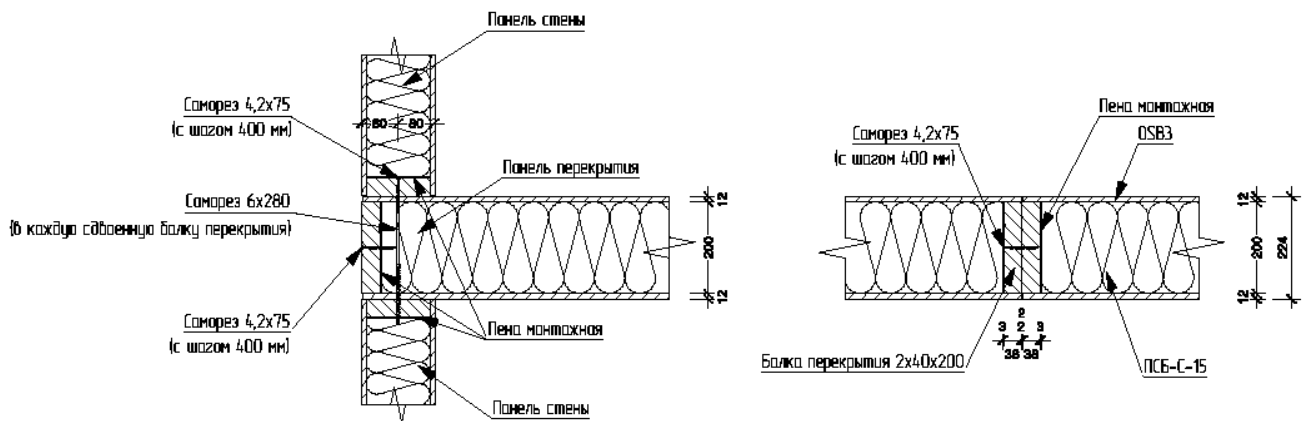


Рис. 15: Устройство перегородок.



### Примечания.

1. Вставки для поперечных стыков OSB3 крепить к балкам перекрытия саморезами 4,2x75, по 1 саморезу на каждый торец каждой вставки.

Рис. 16: Устройство межэтажного и чердачного перекрытий.

16. После сборки всех стен дома и всех перекрытий, следует приступить к сборке крыши. В первую очередь внимательно изучаются схемы монтажа крыши и планы раскладки панелей крыши. Сборка крыши начинается с установки несущих силовых конструкций крыши: мауэрлатов и прогонов, в т.ч. конькового (Рис. 17). В общем случае все силовые элементы опираются на несущие стены и стойки, и передают на них нагрузку от покрытия. Прогоны достаточно просто зафиксировать саморезами 8x280 по 2 шт. на одно место опирания. Если устройство

крепления силового элемента будет иным, то для этого случая должен быть разработан специальный узел.

17. После установки прогонов, в случае сложной многоскатной крыши, необходимо установить ребра и ендовы (Рис. 18). Эти элементы также крепятся саморезами 8x280 по 2 шт. на одно место крепления. Если крыша строящегося здания простая, односкатная либо двускатная, то этот пункт инструкции пропускается.

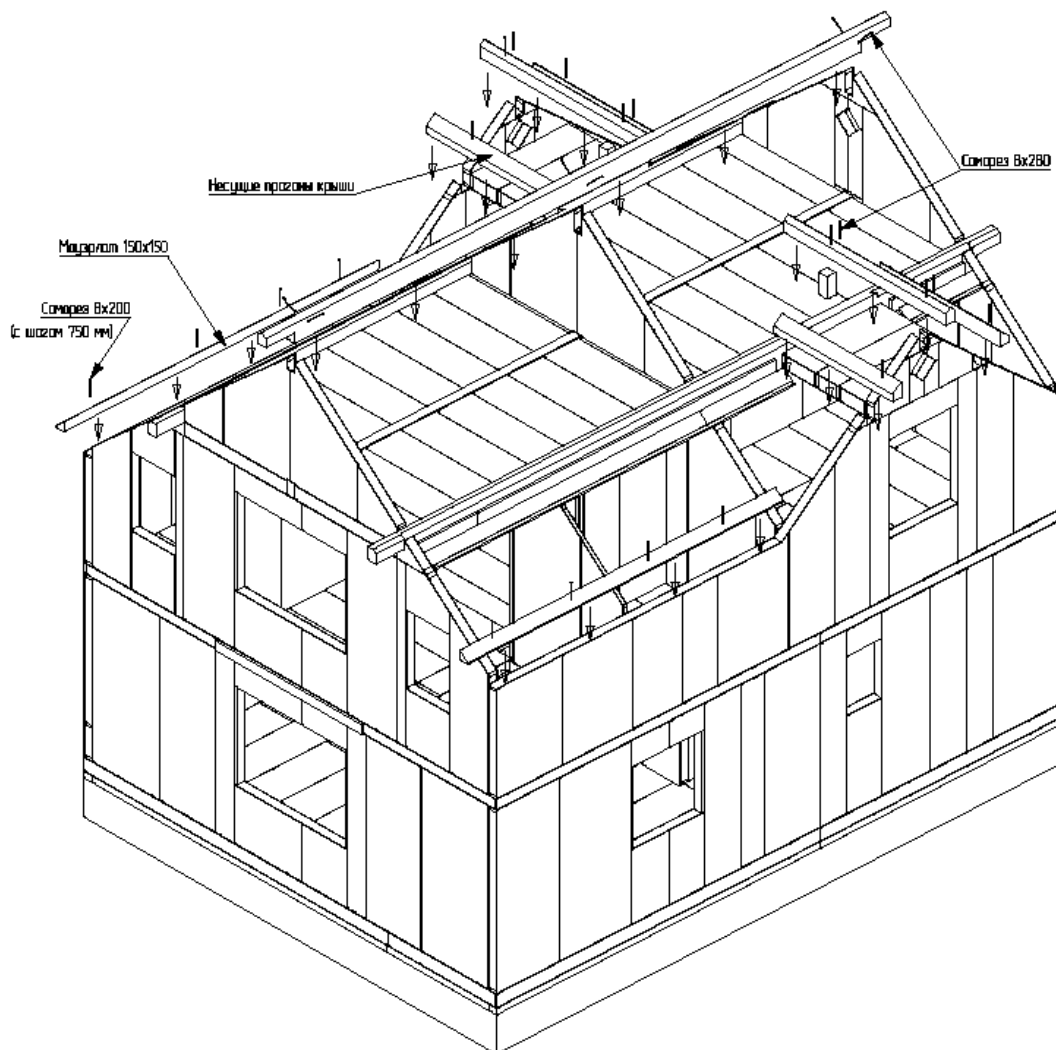


Рис. 17: Установка прогонов крыши.

18. Далее следует приступить к монтажу стропильной системы. В случае простой двускатной крыши, монтаж начинается со стороны одного из фронтонов. Если крыша многоскатная, то монтаж начинается от ендов, или от ребер в обе стороны. Аналогично монтажу стен, каждое сдвоенное стропило крепится вдоль своей оси саморезами 4,2x75 с шагом 400 мм. Стропила крепятся к прогонам саморезами 8x280, по 1 шт. на одно место крепления одного сдвоенного стропила 2x40x200. В местах крепления стропил к ендовам и ребрам возможно крепление саморезами 8x200 под

углов по 2 шт. на одно место крепления. Вставки для поперечного стыка SIP-панелей крепятся к стропилам саморезами 4,2x75 по 1 шт. на каждый торец каждой вставки. Выборки в пенополистироле SIP-панелей перед установкой панели пропенивать монтажной пеной, крепить к стропилам и вставкам шурупами 3,5x40 с шагом 150 мм.

19. Панели и стропила наращивать постепенно вдоль конька крыши (Рис. 20). По окончании сборки стропильной системы и замыканию теплового контура здания, зашить сверху свесы, и холодные участки крыши OSB3 в один уровень с установленными SIP-панелями.
20. Устройство крыши должно соответствовать Рис. 21 и Рис. 22.
21. Если в доме запроектировано крыльцо с навесом, его устройство должно соответствовать Рис. 23 и Рис. 24.
22. Если понимание данной инструкции вызывает затруднение, рекомендуем обратиться к специалистам.

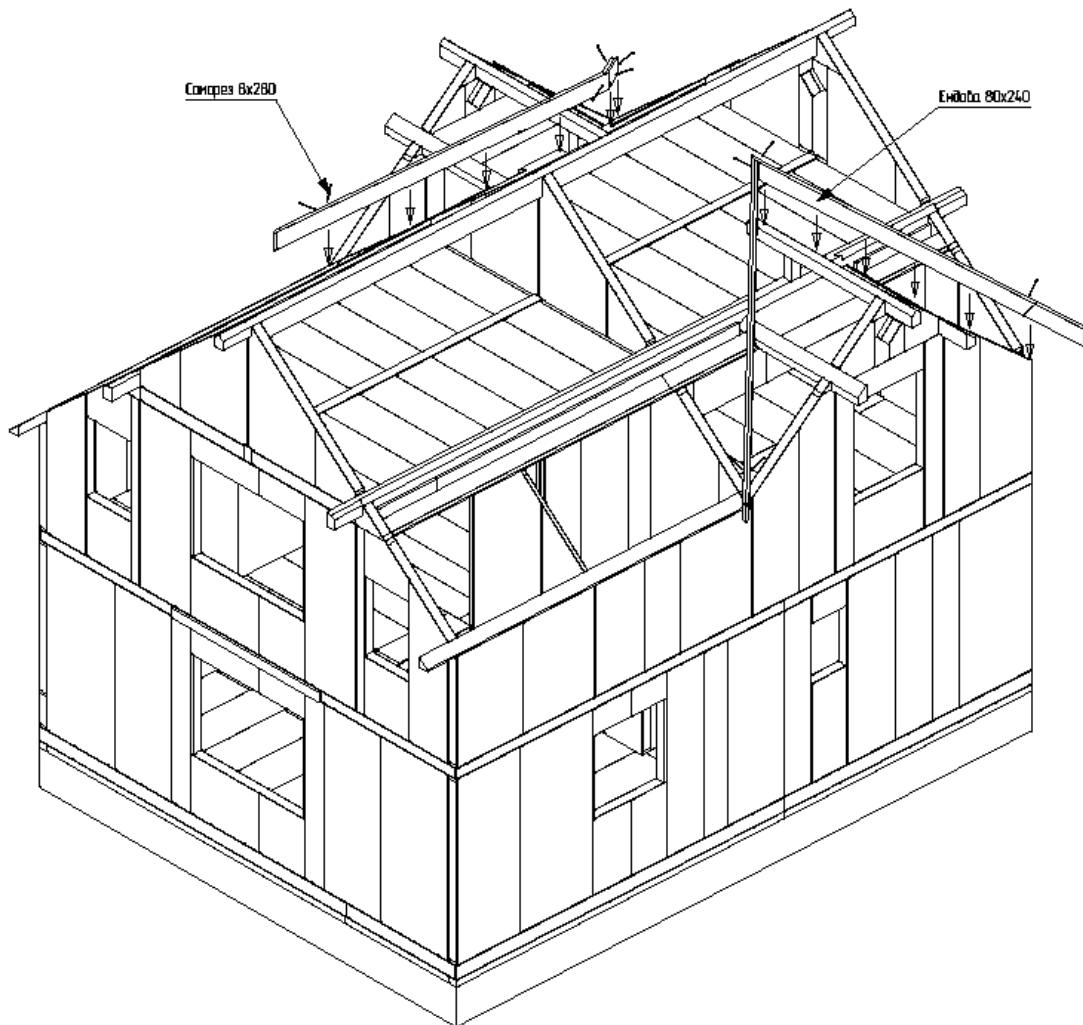


Рис. 18: Установка ендов.

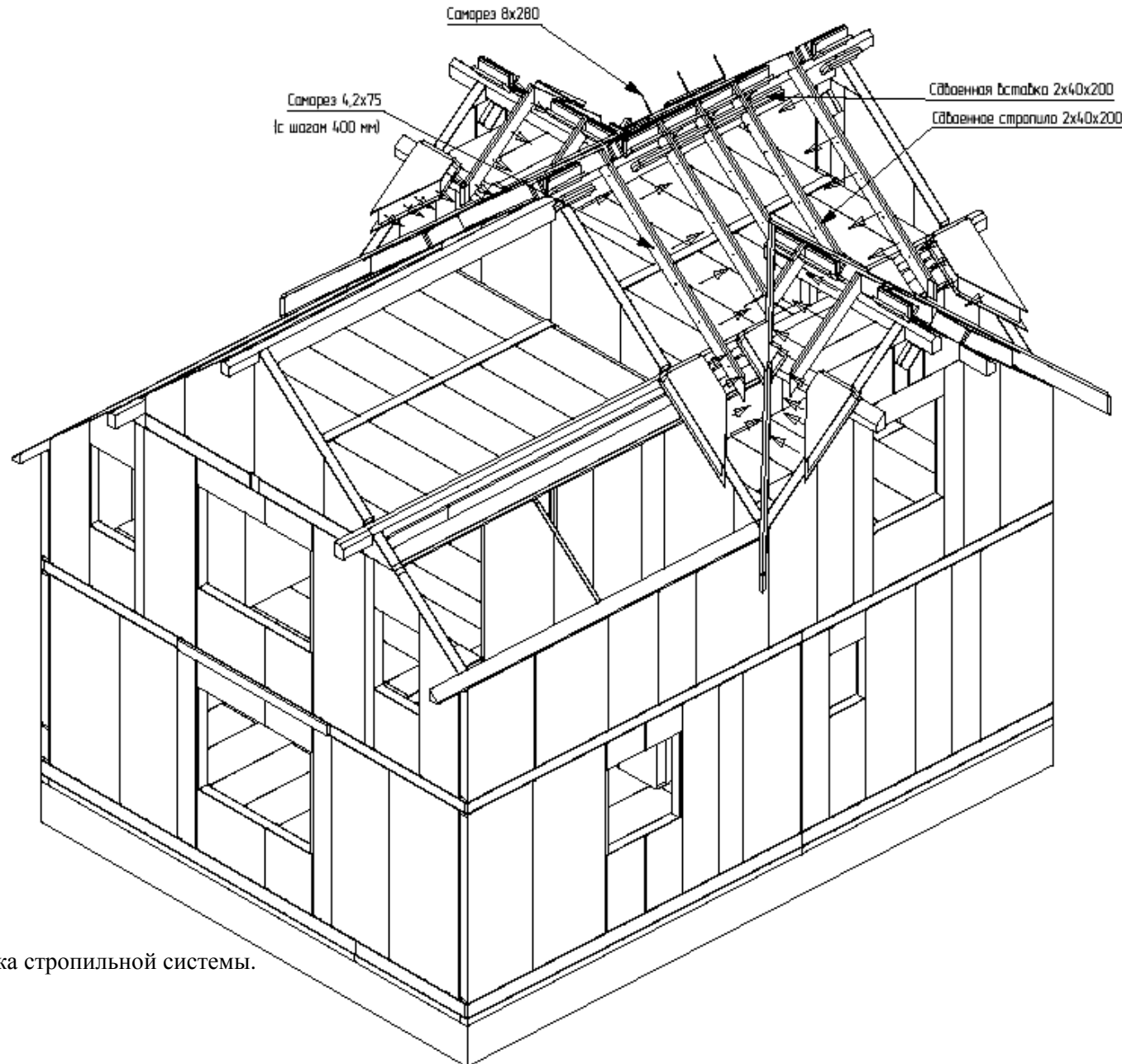


Рис. 19: Начало монтажа стропильной системы.



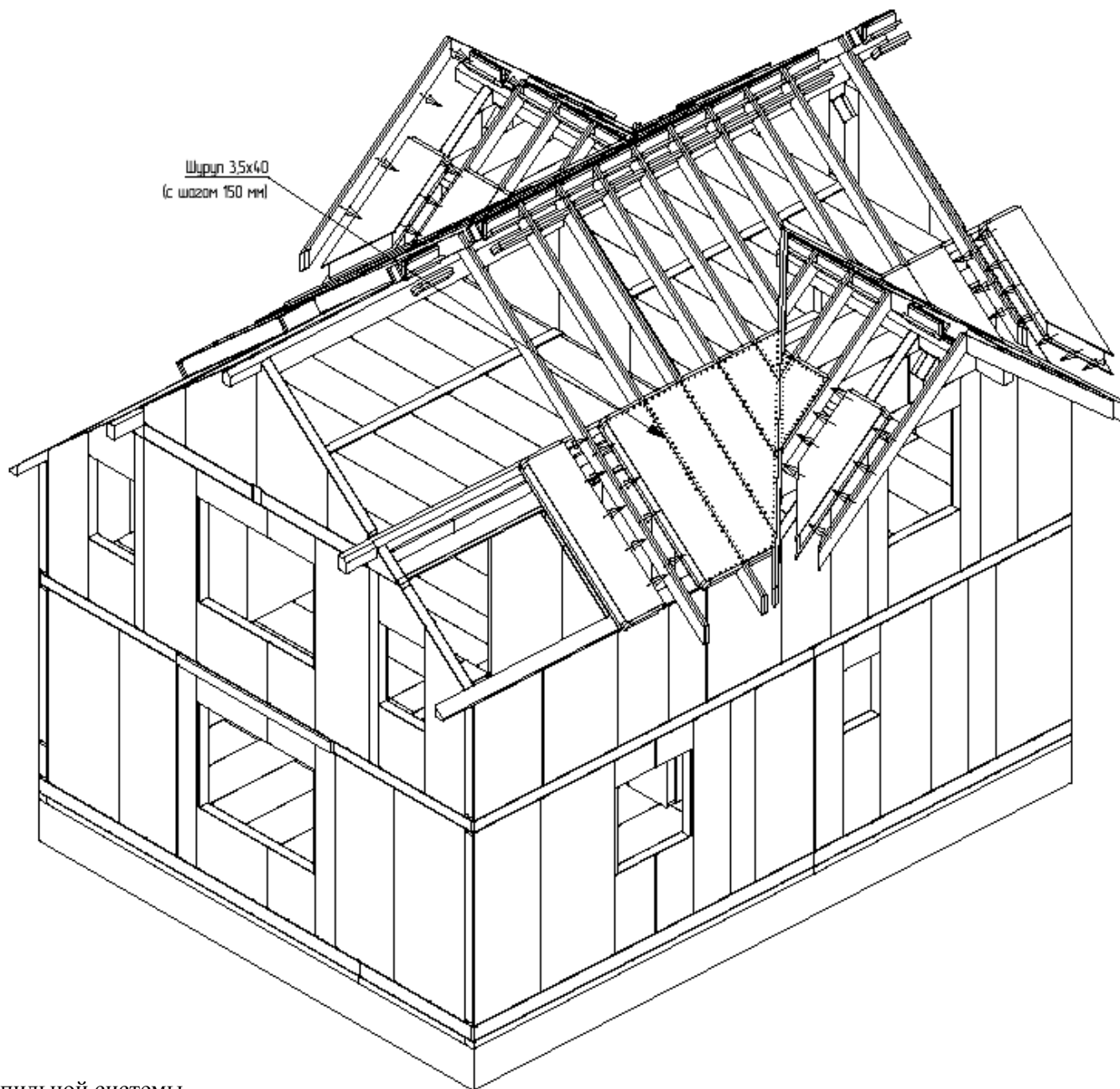


Рис. 20: Монтаж стропильной системы.

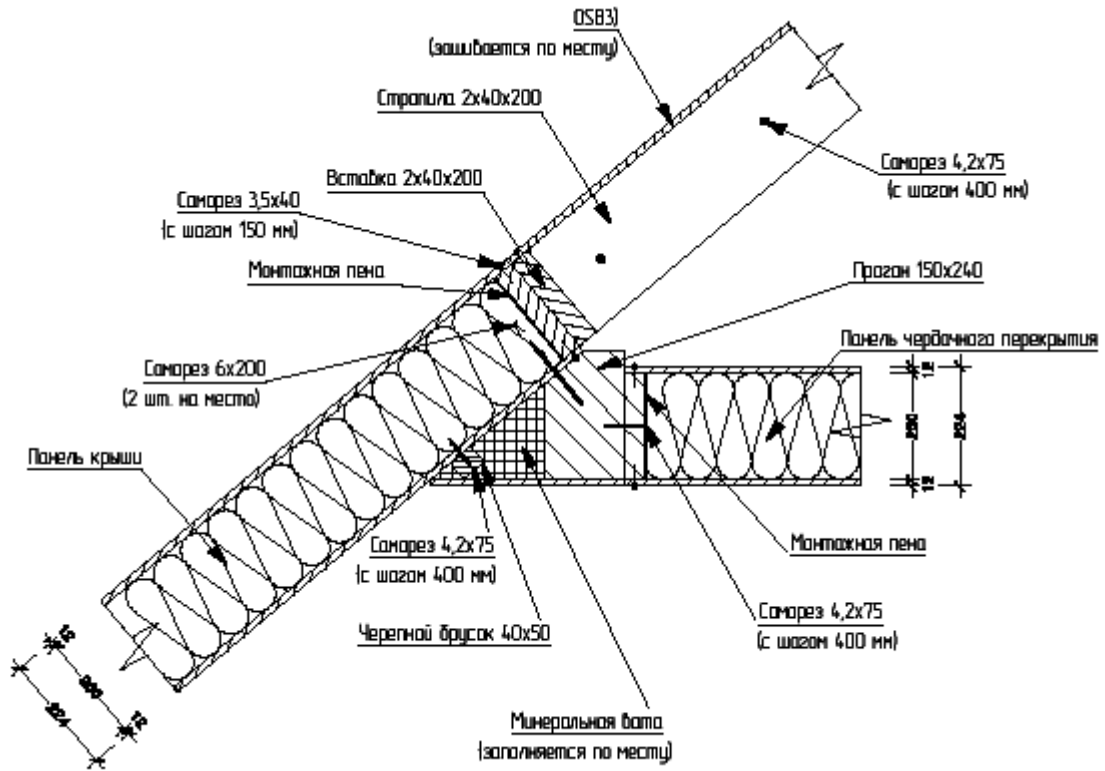


Рис. 21: Устройство крепления стропил.

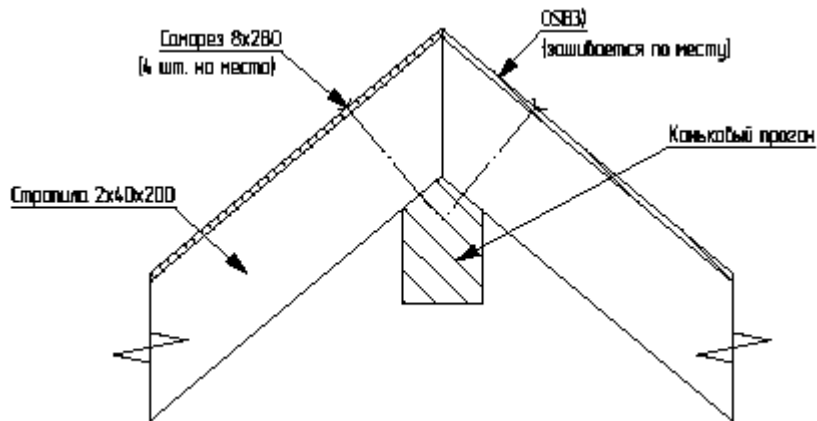


Рис. 22: Устройство конькового прогона.

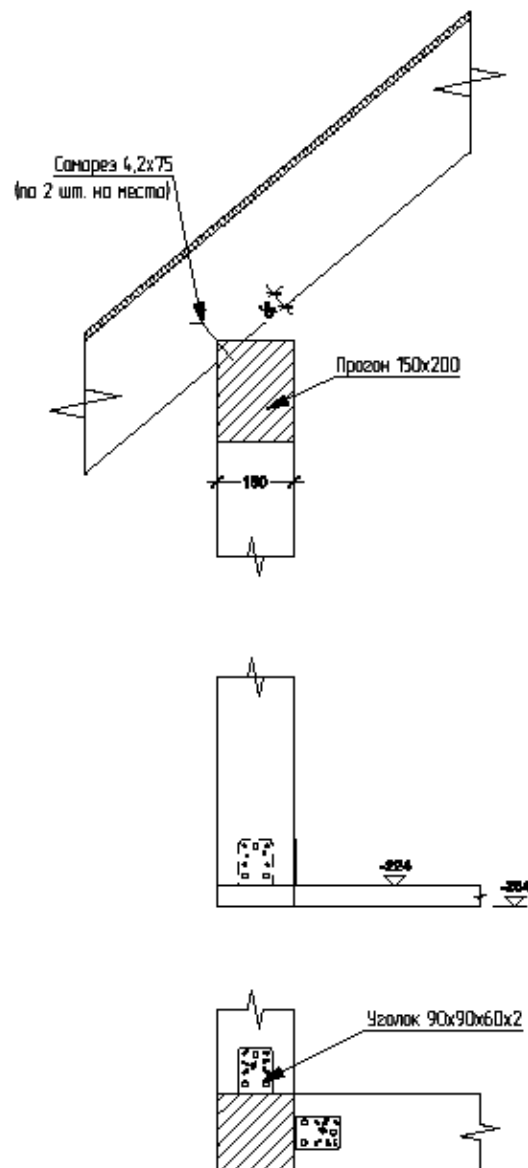


Рис. 23: Устройство крепления стойки и прогона навеса крыльца.

Рис. 24: Устройство опирания стропил навеса крыльца.

